


PDU **BN0500** 230V 16A Mono 3.7kW 12xC13 Cable 3,00m 3G2.5mm² + Plug 16A

Profil GRIS ANODISE / option **Profil ROUGE** **PROFIL BLEU**

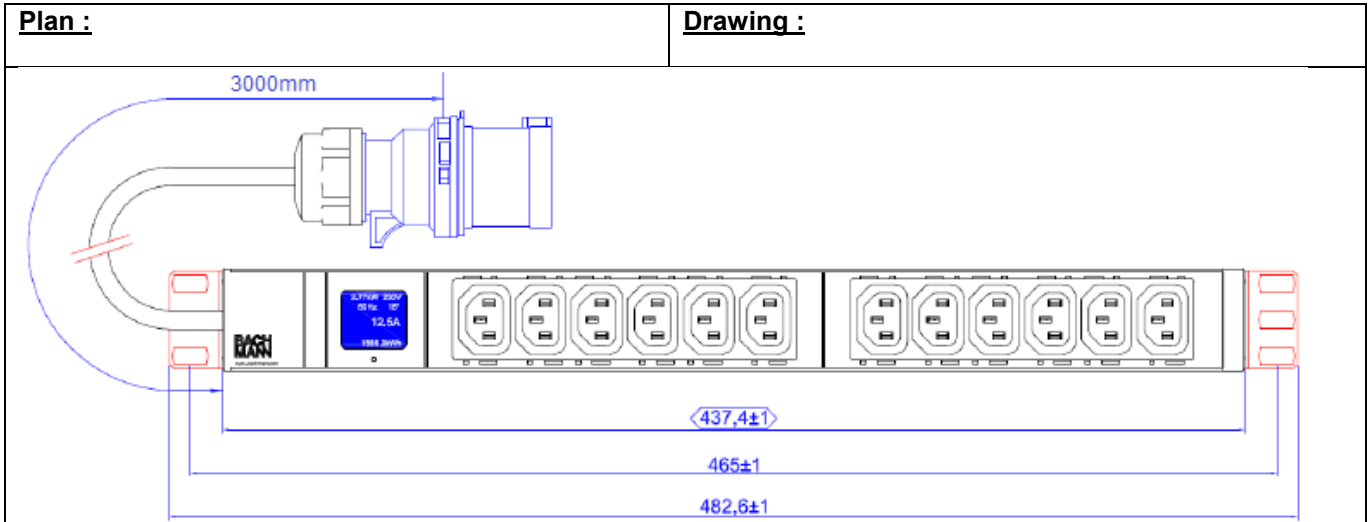
<p>Principes :</p> <p>Mesure du courant cumulé(A), de la puissance cumulée(W), de la consommation énergétique(kWh), de la tension(V), de la fréquence (Hz), du facteur de puissance. Affichage sur écran LCD Extinction de l'affichage après 5 mn Alarme surcharge imminente (90% de la charge nominale)</p>	<p>Overview:</p> <p>Measurement of: current(A) per phase & in total, power(W) per phase & in total, Energy consumption (kWh), voltage(V), frequency (Hz), power factor. All values displayed on backlight LCD display. The display turns off after 5 mn Near overload alarm (90% of the load reach)</p>
<p>Description</p> <p><u>Socles :</u> 12 Socles CEI60.320 C13 2P+T 10A, AC250V, IP20</p> <p><u>Cable :</u> HO5VV-F 3G2.5mm² noir, longueur : 3,00m Fiche CEI60.309 16A 230V bleu</p>	<p>Description:</p> <p><u>Sockets:</u> 12 Socket IEC60.320 C13 2P+T 10A, 250VAC, IP20</p> <p><u>Cable:</u> HO5VV-F 3G2.5mm² black, length: 3,00m Plug IEC60.309 16A 230V blue.</p>
<p><u>Montage :</u> Profil et extrémité non démontable</p>	<p><u>Connection:</u> non rewirable, endcaps riveted and do not open</p>
<p><u>Profil :</u> 1HE, ALU, Gris (RAL7035) Dimension : 482,6 x 44 x 47 mm</p>	<p><u>Profile:</u> 1HE, ALU, (RAL7035) Size: 482,60 x 44 x 47 mm</p>
<p><u>Polyamide :</u> PA6 GF 30 V1, Résistance au feu supérieure 850°C; RAL7035</p>	<p><u>Plastic material:</u> PA6 GF 30 V1, Glow wire resistant up to 850°C; RAL7035</p>
<p><u>Extrémité :</u> Extrémité en acier 4 positions de montage (0°/90°/180°/270°)</p>	<p><u>Holding flanges:</u> Steel sheet For fixing in 4 positions each 90°</p>
<p><u>Environnement :</u> Altitude d'utilisation 0 - 3000m Température d'utilisation +5 à 45°C Température de stockage -5 à 60°C Humidité 5-80% sans condensation</p>	<p><u>Environmental:</u> Maximum elevation 0 – 3000m Operating temperature +5 to 45°C Storage temperature -5 to 60°C Relative Humidity 5-80% RH, no condensing</p>
<p><u>Mesure de Puissance :</u></p> <ul style="list-style-type: none"> Mesure de puissance de 0 à 16A Affichage sur écran LCD Classe de mesure : 2 Tension d'alimentation 230V AC 50Hz Normes : 2004/108EG / 2006/95/EG 	<p><u>Power measurement</u></p> <ul style="list-style-type: none"> Measurement range 0-16A Backlight LCD Display Accuracy : class 2 Input voltage 230V AC 50Hz Standards : 2004/108EG / 2006/95/EG
<p><u>Emballage et accessoires</u></p> <p>Emballage carton 2 pattes de fixation amovible</p>	<p><u>Packaging and accessory</u></p> <p>Packed in carton box 2 mounting metal flanges</p>

<p>Types de prises proposés :</p>	<p>Socket types available:</p>
<p>M-IEC C13</p> <p>Données de puissance: 10 A / 250 V max. 2 300 W Norme: IEC 60320 Couleur: noir Orientation: orientation 0°</p> <p>Largeur de module: 42,5 mm</p>	

Bachmann se réserve le droit d'apporter n'importe quelle modification sans avis préalable

PDU BN0500 230V 16A Mono 3.7kW 12xC13
Cable 3,00m 3G2.5mm² + Plug 16A

Profil GRIS ANODISE / option **Profil ROUGE** PROFIL BLEU



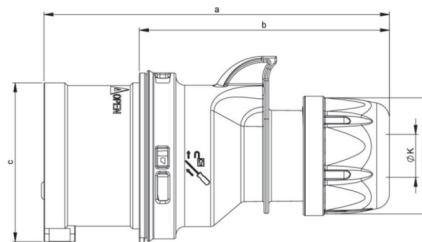
Fiche de sortie CEI 60.320 / Monophasé 16A Bleu

article#	013-6
article description	CEE-plug 16A 3p 6h IP44 SHARK
description long	CEE-plug 16A 3p 6h IP44/IP54 SHARK housing material: PA6 rated current: 16A number of poles: 3 (2P+PE) clock-position: 6h rated voltage/frequency: 200-250V~ / 50+60Hz contacts: brass connection technology: screw terminals IP protection class: IP44/IP54
GTIN (EAN)	9003399124822
country of origin	AT
customs number	85366990
net weight	0.107 kg
packaging quantity	10
minimum order quantity	10



ETIM 9.0	EC000140
IEC-ampereage	16 A
Number of poles	3
Voltage according to EN 60309-2	230 V (50+60 Hz) blue
Clock hour position	6 h
Identification colour	Blue
Degree of protection (IP)	IP44
Connection system	Screwed terminal
Cable entry	Gland nut
Angle of plug	Straight
Material	Plastic
Contact material	Cu,Zn
Surface treatment contacts	Untreated

a	122 mm
b	86 mm
c	47 mm
K (cable Ø)	6-15 mm
SW	42 mm
wire flexible	1-2,5 mm ²
contact screws	100 Ncm
strain relief	500 Ncm
dismantling length	50 mm
stripping length	10-12 mm
ambient temperature	-25 - 40 °C
temperature resistance	-25 - 80 °C



<https://www.pcelectric.at/shop/en/?func=detail&artnr=013-6>



Bachmann se réserve le droit d'apporter n'importe quelle modification sans avis préalable