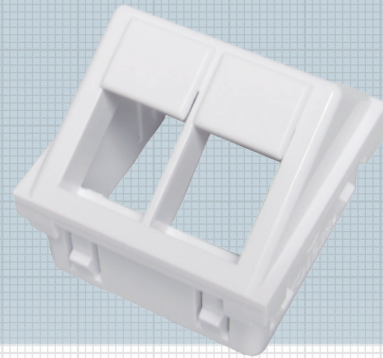
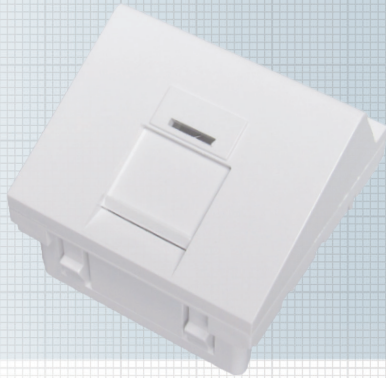


Plastron 45x45 incliné 30° simple ou double ports



Ces plastrons sont adaptés pour un montage sur goulotte ou en boîtier saillie. Les connecteurs Keystone preLink®/fixLink® sont parfaitement maintenus et sécurisés. L'inclinaison de 30° assure un excellent positionnement du câble dans de faible profondeur. Un codage couleur est possible avec l'utilisation d'indice à positionner en face avant.

Caractéristiques

Matériau	ABS composant ROHS
Couleur	Blanc pur RAL 9003
Environnementales	Classe de protection IP20 Température d'utilisation -40° +70°C
Application	Installation en goulotte ou sur boîtier saillie
Conditionnement	5 pieces per box

Designation	N° de commande
Plastron 45x45 incliné 30° 1 port	CKVDUSL1F
Plastron 45x45 incliné 30° 2 ports	CKVDUSL2F